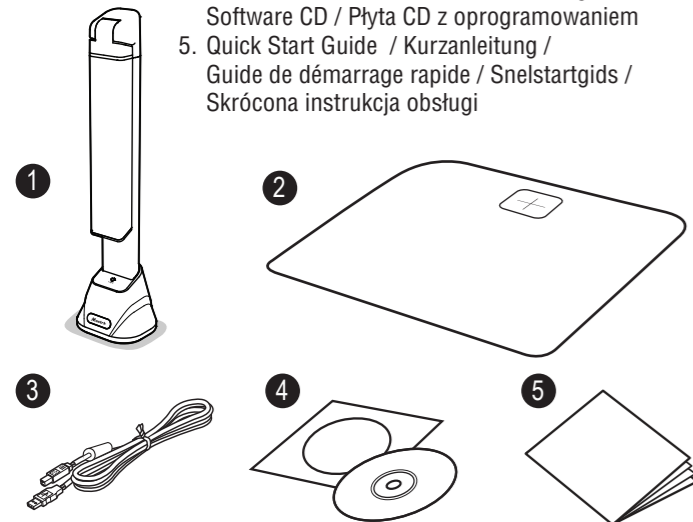


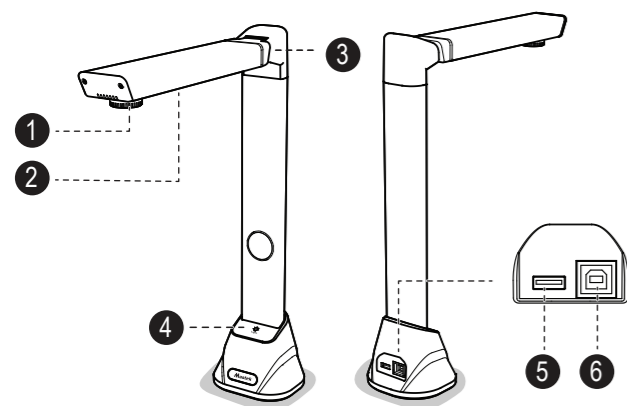


1 Unpacking / Lieferumfang / Déballage / Uitpakken / Rozpakowywanie

1. Document camera / Dokumentenkamera / Caméra de documents / Document camera / Kamer dokumentacyjna
2. Scan Mat / Scan-Mat / Tapis de numérisation / Scan-mat / Mata do skanowania
3. USB Cable / USB-Kabel / Cable USB / USB-kabel / Kabel USB
4. Software CD / Software-CD / CD du logiciel / Software CD / Płyta CD z oprogramowaniem
5. Quick Start Guide / Kurzanleitung / Guide de démarrage rapide / Snelstartgids / Skrócona instrukcja obsługi



2 Parts Description / Teile Beschreibung / Description des pièces / Beschrijving van de onderdelen / Opis części



1. Camera lens / Kameraobjektiv / Lentille / Camera lens / Soczewki kamery
2. LED Lamp / LED-Lampe / Lampe à LED / LED lamp / Lampa LED
3. Foldable Hinge / Drehgelenk / Charnière pivotante / Draaischarnier / Zawias obrotowy
4. LED Touch Switch / LED-Schalter / Commutateur LED / LED schakelaar / Przełącznik LED
5. USB hub / USB Hub / Hub USB / USB Hub / Koncentrator USB
6. USB for PC connection / USB for PC Connection / Connexion USB pour PC / USB aansluiting voor PC / USB do podłączenia do komputera

3 Installing the Software / Installieren der Software / Installation du logiciel / Installeren van de software / Instalacja oprogramowania



English

1. Insert the Software CD into the drive of the computer. The Software CD will run automatically, and then an installation menu will appear on the screen.
NOTE: If the Software CD does not run automatically, locate the drive on the computer and double click on "autorun.exe" file.
2. Click [INSTALL CAMSHOP] and follow the instructions on the screen to complete the installation.
3. For Windows 10/8.1/8/7/Vista users. If the [User Account Control] screen appears, click [Yes] to start installation.
4. Once installed, the [CamShop] software icon will appear on your desktop.

Deutsch

1. Legen Sie die Software-CD in das Laufwerk des Computers ein. Die Software-CD wird automatisch ausgeführt, auf dem Bildschirm erscheint ein Installationsmenü.
HINWEIS: Wenn die Software-CD nicht automatisch ausgeführt wird, suchen Sie das Laufwerk auf dem Computer und doppelklicken Sie auf die Datei "autorun.exe".
2. Klicken Sie auf [INSTALL CAMSHOP] und folgen Sie den Anweisungen auf dem Bildschirm, um die Installation abzuschließen.
3. Für Windows 10 / 8.1 / 8/7 / Vista Benutzer. Wenn auf dem Bildschirm [Benutzerkontensteuerung] angezeigt wird, klicken Sie auf [Ja], um die Installation zu starten.
4. Nach der Installation wird das [CamShop] -Softwaresymbol auf Ihrem Desktop angezeigt.

Français

1. Insérez le CD dans le lecteur de l'ordinateur. Le CD s'exécutera automatiquement, puis un menu d'installation apparaîtra à l'écran.
REMARQUE: Si le CD démarre pas automatiquement, cherchez et double-cliquez sur le fichier "autorun.exe".
2. Cliquez [INSTALL CAMSHOP] et suivez les instructions à l'écran pour terminer l'installation.
3. Pour les utilisateurs de Windows 10 / 8.1 / 8/7 / Vista. Si l'écran [Contrôle de compte d'utilisateur] apparaît, cliquez sur [Oui] pour lancer l'installation.
4. Une fois installé, l'icône du logiciel [CamShop] apparaîtra.

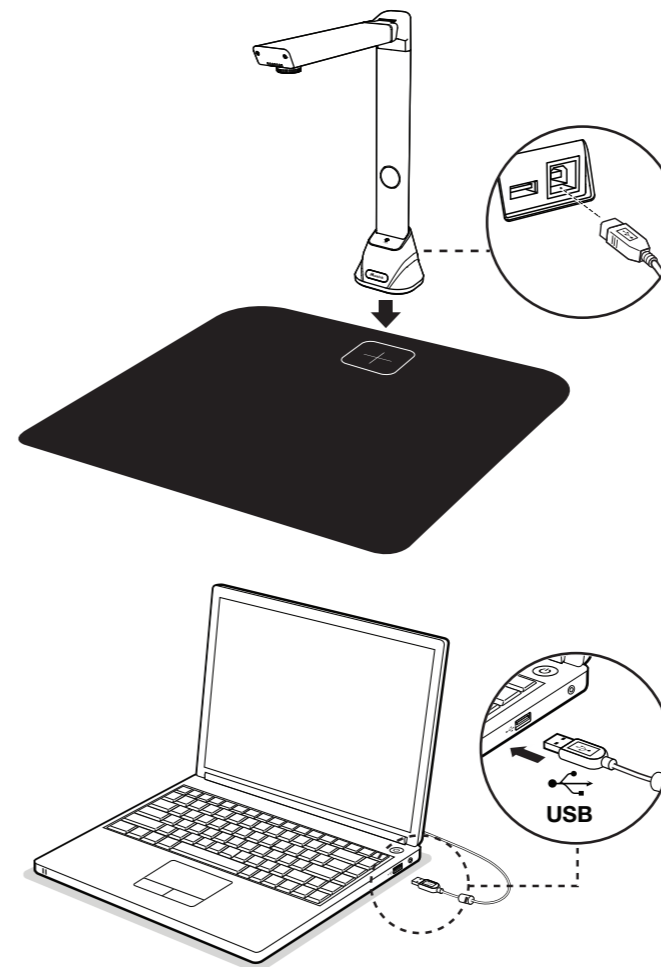
Nederlands

1. Plaats de CD in de CD Speler van de computer. De CD start automatisch en het installatie menu verschijnt op het scherm.
N.B.: Als de CD niet automatisch opstart, zoek dan op de CD het bestand "autorun.exe" en dubbel klik hierop om de installatie te starten.
2. Klik [Installeer CAMSHOP] en volg de instructies op het scherm om de installatie te voltooien.
3. Voor Windows 10/8.1/8/7/Vista gebruikers. Als [de gebruikers controle] melding verschijnt klik [Ja] om de installatie te starten.
4. Als de installatie van [CamShop] voltooid is verschijnt het programma icon op het bureaublad.

Polski

1. Wsuł Płytkę CD z oprogramowaniem do napędu komputera. Płyta CD z oprogramowaniem uruchomi się automatycznie, a na ekranie pojawi się menu instalacji.
UWAGA: Je eli Płytkę nie uruchomi się automatycznie, zlokalizuj napęd na komputerze i kliknij dwa razy na plik "autorun.exe".
2. Kliknij [INSTALL CAMSHOP] i postępuj według instrukcji na ekranie, aby zakończyć instalację.
3. Informacja dla użytkowników systemu Windows 10/8.1/8/7/Vista. Je eli pojawi się ekran [Kontrola konta użytkownika], wybierz [Tak], aby rozpocząć instalację.
4. Po instalacji ikonka oprogramowania [CamShop] pojawi się na pulpicie.

4 Connecting the Document Camera / Anschließen der Dokumentenkamera / Connectez votre Caméra de document / Aansluiten van de Document Camera / Podłączenie Kamery Dokumentacyjnej



English

1. Put the document camera on to the scan mat and align to [+] mark.
2. Connect supplied USB Cable to the document camera USB Port and the other end to the computer.
3. When the USB cable is connected, please wait for a while until Windows is detected the camera device.

Deutsch

1. Stellen Sie die Dokumentenkamera auf die Scanmatte und richten Sie sie auf der Markierung [+] aus.
2. Schließen Sie das mitgelieferte USB-Kabel an den USB-Anschluss des dokumentenkamera und das andere Ende an den Computer an.
3. Wenn das USB-Kabel angeschlossen ist, warten Sie bitte eine Weile, bis Windows das Kameragerät erkennt.

Français

1. Placez l'appareil sur le tapis noir et alignez-la sur [+].
2. Connectez le câble au port USB du caméra et l'autre côté à l'ordinateur.
3. Lorsque le câble USB est connecté, attendez quelques instants jusqu'à ce que Windows soit détecté.

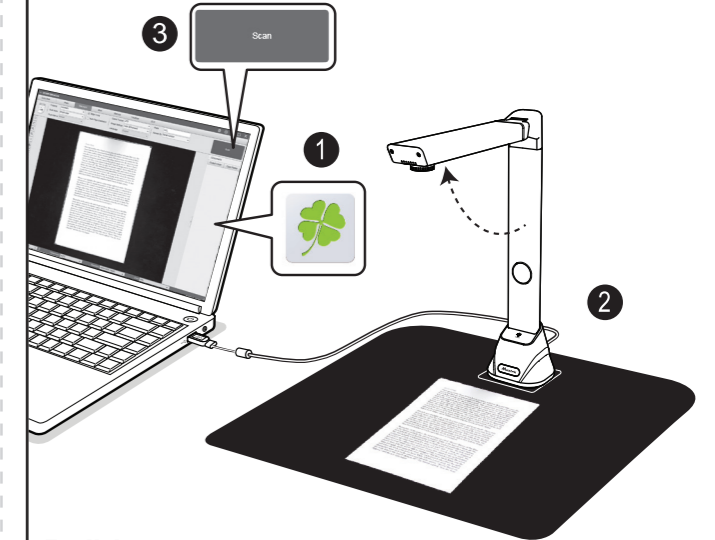
Nederlands

1. Plaats de document scanner op de scan mat en lijn de scanner uit met het [+] teken.
2. Sluit de meegeleverde USB kabel aan op de document scanner en de PC.
3. Wanneer de USB kabel aangesloten is wacht dan even tot Windows de scanner gevonden heeft.

Polski

1. Umieść kamerę dokumentacyjną na macie do skanowania i ustaw zgodnie ze znakiem [+].
2. Podłącz dołączony kabel USB do Portu USB wizualizera z jednej strony i do komputera z drugiej strony.
3. Po podłączeniu kabla USB odczekaj chwilę, a system Windows wykryje urządzenie kamery.

5 Using the CamShop Software / Verwendung der CamShop Software / Numériser en utilisant le logiciel de CamShop / Het gebruik van de CamShop software / Korzystanie z programu CamShop



English

1. Click the CamShop icon from the desktop to launch the software or click system Windows icon then [All apps] to select CamShop program.
2. Place a document on the scan mat and align to position mark.
3. You can make changes in the settings menu of CamShop as necessary and then click [Capture] button for scan a document.
NOTE: For more detailed operation of CamShop software, you can refer to user's manual from the supplied Software CD.

Deutsch

1. Klicken Sie auf dem Desktop auf das CamShop-Symbol, um die Software zu starten, oder klicken Sie auf das Windows-Symbol des Systems und dann auf [Alle Apps], um das CamShop-Programm auszuwählen.
2. Legen Sie ein Dokument auf die Scanmatte und richten Sie es an der Positionsmarkierung aus.
3. Sie können Änderungen im Einstellungs Menü von CamShop nach Bedarf vornehmen und dann auf [Erfassen] klicken, um das Dokument zu scannen.
HINWEIS: Für eine detaillierte Bedienungsbeschreibung der CamShop-Software können Sie auf das Benutzerhandbuch auf der mitgelieferten Software-CD zurückgreifen.

Français

1. Cliquez sur l'icône CamShop pour lancer le logiciel ou cliquez sur l'icône Windows du système puis sur [Toutes les applications] pour sélectionner le programme CamShop.
2. Placer l'appareil sur le tapis noir.
3. Vous pouvez effectuer les modifications nécessaires dans le menu des paramètres de CamShop, puis cliquer sur le bouton [Capture] pour numériser un document.
REMARQUE: Pour une utilisation plus détaillée du logiciel CamShop, vous pouvez consulter le manuel dans le CD.

Nederlands

1. Klik het CamShop icon op het bureaublad om het programma te starten of klik op het Windows icon en vervolgens op [Alle Programma's] om het CamShop programma te selecteren.
2. Plaats een document op de scan mat en lijn dit uit d.m.v. de markeringen.
3. Er kunnen wijzigingen in het instellingen menu van het CamShop programma gemaakt worden indien nodig. Klik [Scan] om het document te scannen.
N.B.: Op de CD vindt u de handleiding van het CamShop programma voor meer informatie.

Polski

1. Kliknij na ikonkę CamShop na pulpicie, aby uruchomić oprogramowanie lub kliknij na ikonkę systemu Windows, następnie wybierz [Wszystkie aplikacje], aby wybrać program CamShop.
2. Umieść dokument na macie do skanowania i dopasuj go do znaku pozycjonowania.
3. W razie potrzeby możesz dokonać zmian w menu ustawień dla CamShop, a następnie wybierz przycisk [Capture] (zarejestruj obraz), aby zeskanować dokument.
UWAGA: W celu uzyskania bardziej szczegółowych informacji na temat oprogramowania CamShop możesz zapoznać się z instrukcją dla użytkowników na dołączonym Płytkę CD z oprogramowaniem.